



- Modelli a tasteggio 100, 200, 300 mm, polarizzati 2m e barriera 4m.
- Regolazione della sensibilità mediante pulsante di teach-in o cablaggio
- Configurabilità Light-on / Dark-on
- Grado di protezione IP67
- Indicatore LED multifunzione su tutti i modelli
- Totalmente protetti contro danneggiamenti di tipo elettrico

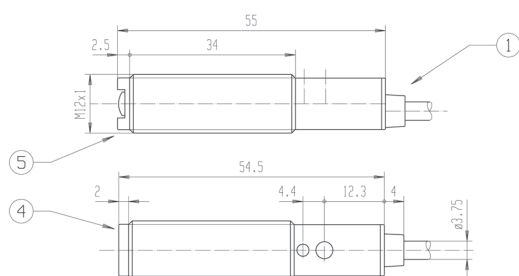
- Models 100, 200, 300mm diffuse reflection, 2 m polarised and 4m through-beam
- Local and remote Teach-in function
- IP67 protection degree
- Multifunction LED status indicator
- Light-on/Dark-on selectable outputs
- Complete protection against electrical damages

Identificazione modelli - Ordering system

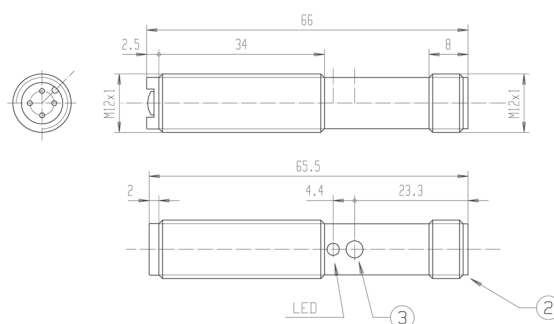
DM 2 / 0 N - 1 A 25

<p>Serie/Serie</p> <p>Fotocellule cilindrica M12 <i>M12 cylindrical photoelectric sensors</i></p> <p>Modelli/Models</p> <p>Riflessione diretta 100 mm senza regolazione di sensibilità <i>diffuse reflection 100 mm without sensitivity adjustment</i></p> <p>Riflessione diretta 100 mm con regolazione di sens. <i>Diffuse reflection 100 mm with sensitivity adjustment</i></p> <p>Riflessione diretta 200 mm senza regolazione di sensibilità <i>Diffuse reflection 200 mm without sensitivity adjustment</i></p> <p>Riflessione diretta 300 mm con regolazione di sensibilità <i>Diffuse reflection 300 mm with sensitivity adjustment</i></p> <p>Polarizzata 2 m con regolazione di sensibilità <i>Polarised 2m with sensitivity adjustment</i></p> <p>Emettitore 4m con regolazione della potenza emessa <i>Emitter 4m with power emission adjustment</i></p> <p>Ricevitore 4m <i>Receiver 4m</i></p>	<p>DM</p> <p>2</p> <p>0</p> <p>N</p> <p>1</p> <p>A</p> <p>25</p>	<p>Speciale/Special model DMP e DME senza regolazione di sensibilità <i>DMP and DME without sensitivity adjustment</i></p> <p>uscita cavo/cable exit uscita cavo assiale /axial cable exit uscita conn. M12 / M12 plug cable exit</p> <p>contenitore/housing contenitore metallico <i>metal housing</i></p> <p>logica / logic emettitore / emitter NPN uscita / output PNP uscita / output</p> <p>Stato uscita/Output state Emettitore senza check - LOn/DOn selezionabile <i>Emitter without check - LOn/DOn select.</i> Emettitore con check / <i>Emitter with check</i></p>
------------------------------------------------------------------------------------------------------------------------------------------------------------------------------------------------------------------------------------------------------------------------------------------------------------------------------------------------------------------------------------------------------------------------------------------------------------------------------------------------------------------------------------------------------------------------------------------------------------------------------------------------------------------------------------------------------------------------------------------------------------------------------------------------------------------------------------------------------------------------------------------------------------------------------------------------------------	-------------------------------------------------------------------------------------------------------------------	-------------------------------------------------------------------------------------------------------------------------------------------------------------------------------------------------------------------------------------------------------------------------------------------------------------------------------------------------------------------------------------------------------------------------------------------------------------------------------------------------------------------------------------------------------------------------------------------------------------------------------------------------------------------

Dimensioni - dimension



- 1 ■ Uscita cavo, 4x0,14 mm², Ø 3,75 mm, PVC, 2m
- 2 ■ Uscita connettore M12 metallico
- 3 ■ Pulsante di teach-in
- 4 ■ Ottica scanner
- 5 ■ Ottica reflex



- 1 ■ Cable exit, 4x0,14 mm², Ø 3,75 mm, PVC, 2m
- 2 ■ M12 metal plug cable exit
- 3 ■ Teach-in button
- 4 ■ Diffuse reflection optic
- 5 ■ Retroreflective optic

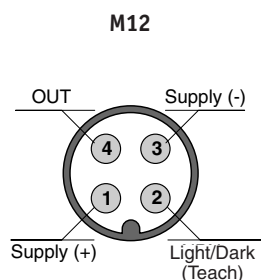


Specifiche - Specifications

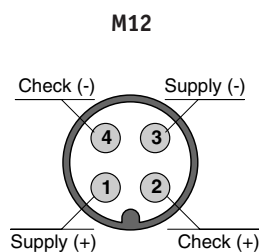
Modello / Model	DM2/0*-1*	DM3/0*-1*	DM5/0*-1*	DM7/0*-1*	DMP/0*-1*	DMR/0*-1*	DME/*0-1*
	riflesione diretta/ diffuse reflection				polarizzato/polarized	barriera/through-beam	
Distanza di rilevazione nominale/ Nominal sensing distance	100 mm ¹	100 mm ¹	200mm ¹	300mm ²	2m ³	4m	
Emissione / Emission	infrarosso/infrared (880nm)				rosso/red (660 nm)	infrarossa/infrared(880nm)	
Tolleranza / Tolerance					+15%/-5%		
Corsa differenziale / Differential travel						≤20%	
Ripetibilità / Repeat accuracy					5%		
Tensione di alimentazione Operating voltage					10-30Vdc		
Ondulazione residua / Ripple					≤10%		
Corrente assorbita /No-load current					≤20mA		
Corrente di uscita / Load current					100mA		
Corrente di perdita / Leakage current					≤10μA		
Caduta di tensione in uscita Output voltage drop					2V max. I _L =100mA		
Tipo uscita / Output type	NPN o/or PNP - LOn/DOn selezionabile/selectable						
Frequenza di commutazione Switching frequency					400Hz	250Hz	
Tempo di risposta/ Response time					1,1 ms	2 ms	
Ritardo alla disponibilità Time delay before availability					150ms		
Protezioni elettriche alimentazione Supply electrical protections					inversione di polarità, sovratensioni impulsive polarity reversal, transient		
Protezioni elettriche uscita Output electrical protections					al cortocircuito (autoripristinante) short circuit (autoreset)		
Limiti di temperatura Temperature range					-25/+70°		
Deriva termica / Temperature drift					10% Sr		
Grado di protezione/Protection degree					IP67(EN60529)		
Ingresso di check/Check input					No	ingresso disaccoppiato/alimentazione 10...30Vdc decoupled input/supply 10...30 Vdc	
Interferenza alla luce esterna Interference to external light					3000 lux (lampada ad incandescenza/Incandescent lamp) 10000 lux (luce solare/sunlight)		
Indicatori LED / LED indicators					giallo/yellow		
Regolazione sensibilità Sensitivity adjustment	No	Si/Yes (Tech-in)	No	Si/Yes (Tech-in)	Si/Yes (Tech-in)	No	Si/Yes (Trimmer)
Materiale contenitore/Housing material	ottone nichelato/nickel-plated brass						
Materiale ottica / Optic material	PMMA						
Coppia serraggio / Tightening torque	10 Nm						
Peso (appross.) / Weight (approx.)	54g (cavo / cable), 18g (connettore / plug)						

- 1 Con target bianco 100x100 mm/With 100x100 mm white paper
- 2 Con target bianco 200x200 mm/With 200x200 mm white paper
- 3 Con riflettore RL 110/With RL 110 reflector

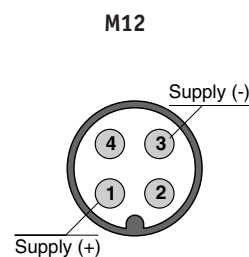
Connettori - Connectors



Tasteggio diretto/Diffuse reflection
Polarizzata/Polarized
Ricevitore/Receiver



Emettitori con check
Emitters with check

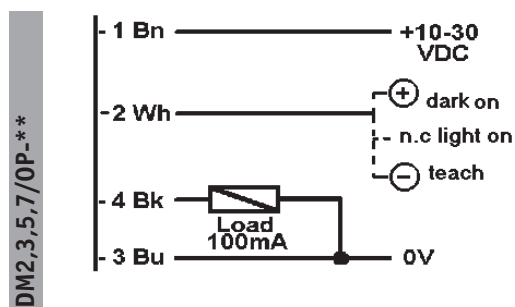
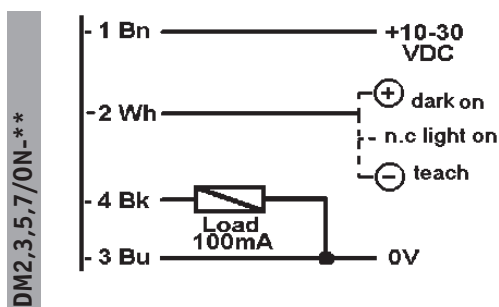


Emettitori senza check
Emitters without check

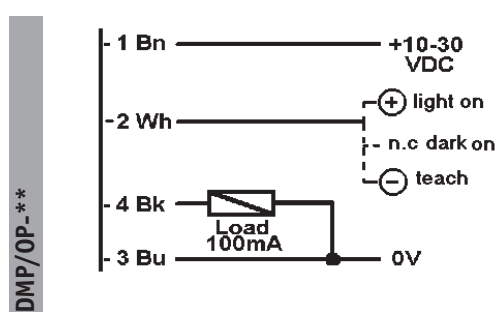
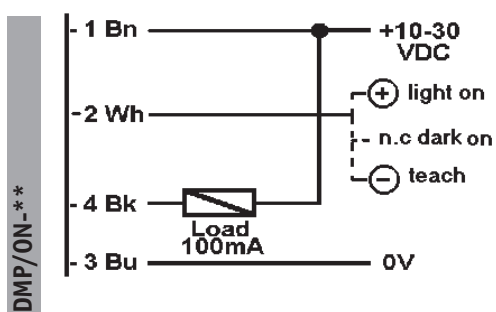




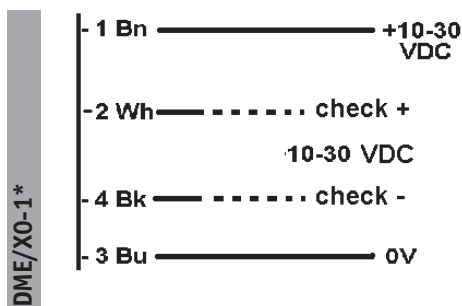
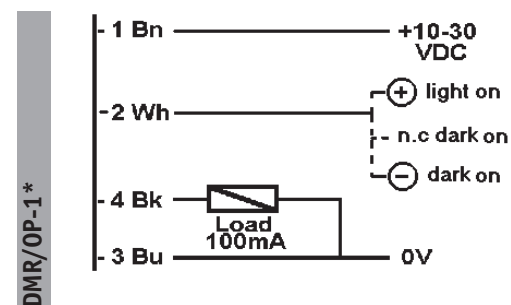
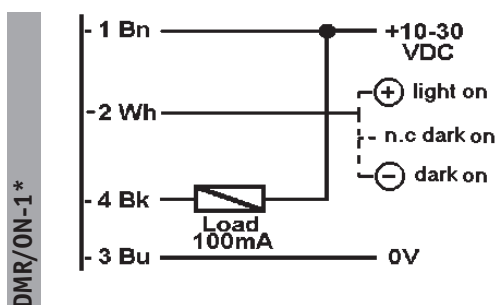
Connessioni- Wiring diagrams



- NB1: Nei modelli DM2,5/ON-** e DM2,5/OP-** la regolazione di sensibilità non é disponibile ne mediante cablaggio esterno ne mediante pulsante
*Models DM2,5/ON-** and DM2,5/OP-** without sensitivity adjustment*



- NB1: Nei modelli DMP/ON-**25 e DMP/OP-**25 la regolazione di sensibilità non é disponibile ne mediante cablaggio esterno ne mediante pulsante
*Models DMP/ON-**25 and DMP/OP-**25 without sensitivity adjustment*



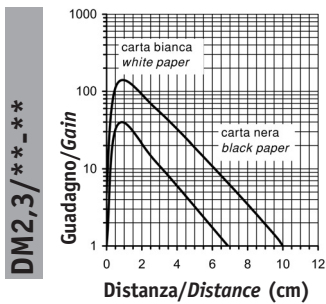
- NB3: Nei modelli DME/00-** non é presente l'ingresso di check/*Models DME/00-** without check*

N.B. In caso di carico misto, resistivo e capacitivo, la massima capacità ammessa (C) è di 0,1µF per tensione e corrente di uscita massime.
NOTE In case of combined load, resistive and capacitive, the maximum admissible capacity (C) is 0,1µF for maximum output voltage and current.

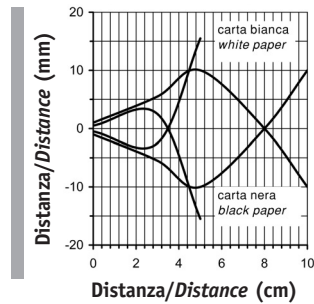


Curve caratteristiche - Characteristic curves

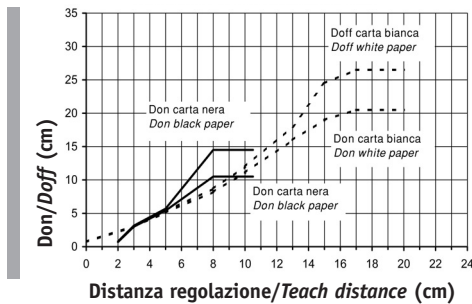
■ Eccesso di guadagno/Excess gain



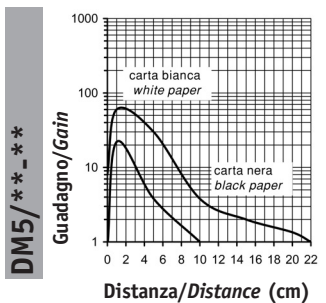
■ Disassamento parallelo/Parallel displacement



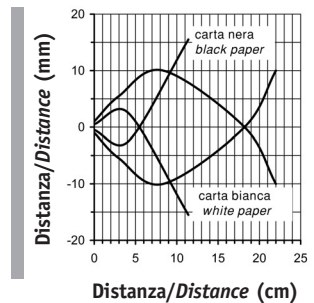
■ Regolazione/Sensitivity adjustment



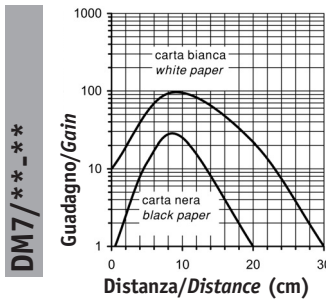
■ Eccesso di guadagno/Excess gain



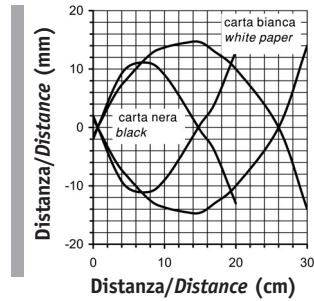
■ Disassamento parallelo/Parallel displacement



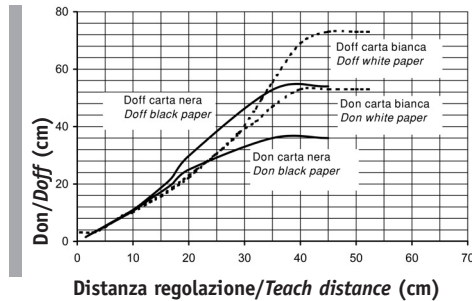
■ Eccesso di guadagno/Excess gain



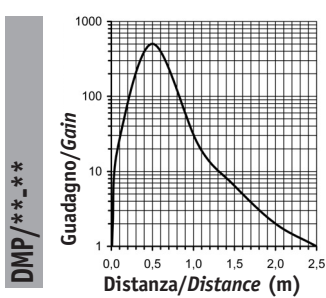
■ Disassamento parallelo/Parallel displacement



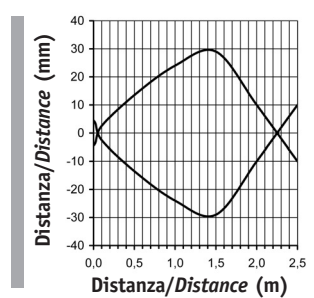
■ Regolazione/Sensitivity adjustment



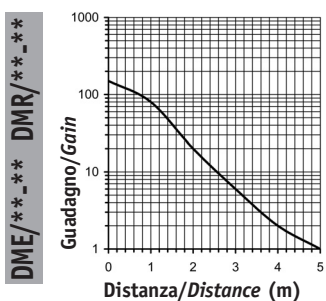
■ Eccesso di guadagno/Excess gain



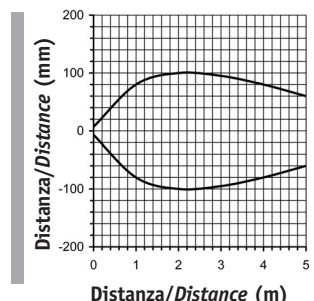
■ Disassamento parallelo/Parallel displacement



■ Eccesso di guadagno/Excess gain



■ Disassamento parallelo/Parallel displacement



■ Mutua interferenza/Mutual interference

